

# BUFFALO<sup>®</sup> 4T

MOTORES & ACOPLADOS

MANUAL DE INSTRUÇÕES

# VALETADEIRA

## BF 600

PEÇAS E GARANTIA  
EM TODO O TERRITÓRIO NACIONAL

## Índice

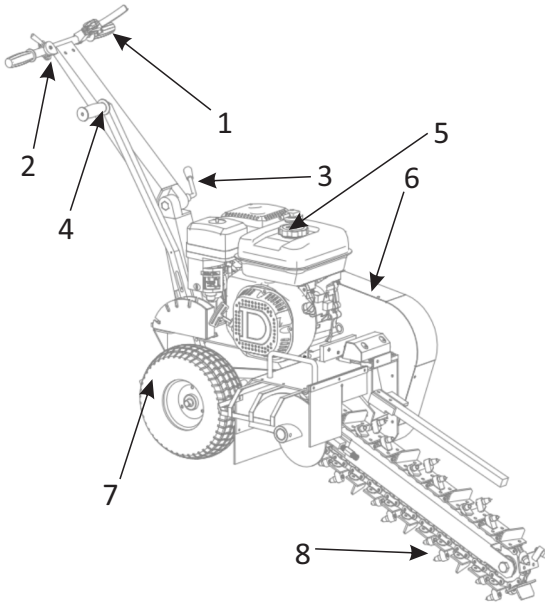
1. Indicador de Componentes .....	02
2. Instruções de Segurança .....	02
3. Características Técnicas .....	05
4. Montando o Produto .....	05
5. Óleo do Carter .....	07
6. Abastecimento (Gasolina) .....	07
7. Funcionamento - Valetadeira .....	07
8. Partida do Motor .....	08
9. Em Funcionamento .....	08
10. Regulando a Profundidade .....	09
11. Operando a Valetadeira .....	10
12. Parada .....	10
13. Manutenção Periódica .....	12
14. Armazenamento .....	13
15. Diagnóstico .....	13
16. Termo de Garantia .....	14

Obrigado por adquirir um produto da marca BUFFALO®.

Este manual de operação contém informações de como operar a sua Valetadeira **BUFFALO** a gasolina 4T.

Opere o produto sempre seguindo as instruções contidas neste manual.

## Indicador de Componentes



- (1) Alavanca de Parada;
- (2) Acelerador;
- (3) Regulador Altura do Guidão;
- (4) Regulador Profundidade;
- (5) Tanque de Combustível;
- (6) Protetor da Correia;
- (7) Pneu;
- (8) Corrente / Lâmina;



## Instruções de Segurança

### LEIA O MANUAL ANTES DE OPERAR O PRODUTO

A Instalação, operação ou manutenção deste equipamento feita de forma incorreta pode provocar acidente pessoal grave ou morte.

É de responsabilidade do operador deste equipamento, saber quais são os requisitos específicos, precauções e riscos de trabalho. Certifique-se de ler e compreender toda instrução contida neste manual antes de utilizar o produto.

Este equipamento deve ser usado apenas por operadores treinados e familiarizados com o conteúdo deste manual.

É potencialmente perigoso instalar ou usar quaisquer peças que não sejam as peças originais do produto.

As instruções de advertência e segurança deste manual devem ser seguidas à risca, a fim de fornecer o máximo de segurança e eficiência possíveis quanto à correta utilização e seu armazenamento.



## Instruções de Segurança

### CONHEÇA SEU EQUIPAMENTO

Esta máquina é projetada exclusivamente para abrir valetas / trincheiras, sendo projetada para instalação de linhas que exigem uma vala estreita, não devendo ser utilizada para qualquer outra finalidade. **Importante:** Sempre faça a demarcação da área aonde for trabalhar, e evite deixar valetas abertas. Minimizando desta forma o risco de acidentes.

Familiarize-se com as recomendações de operação e serviço para garantir o melhor desempenho da sua máquina.

Conheça as capacidades, dimensões e operações do equipamento antes de operá-lo. Inspeccione visualmente o equipamento antes de iniciar a operação, nunca operando equipamentos que não estejam em condições de funcionamento adequadas ou com todos os dispositivos de segurança intactos.

Verifique todas as peças de fixação para garantir que estejam bem apertadas. Verifique se todos os pinos de travamento, trincos e dispositivos de conexão estão instalados e fixados corretamente.

Fique atento a ruído incomuns ou excesso de vibração. Em caso de dúvidas procure uma assistência técnica autorizada.

Remova e substitua todas as peças danificadas, com sinais de fadiga ou excessivamente desgastadas. O operador é responsável por seguir as advertências e instruções contidas neste manual e/ou no equipamento.

Nunca faça modificações em qualquer parte da Valetadeira, incluindo o motor nele equipado e os dispositivos de segurança. Em caso de dúvidas procure sempre uma assistência técnica autorizada. Modificações podem diminuir a integridade do equipamento podendo prejudicar o funcionamento, a segurança, a vida útil e o desempenho do produto. Ao efetuar reparos, use somente peças originais BUFFALO.

**ATENÇÃO** - Esta é uma máquina de alta potência, com partes móveis operando com alto torque. Você deve operar a máquina com o máximo de atenção e segurança.



## Instruções de Segurança

### PRECAUÇÕES DE SEGURANÇA

Evite operar em locais fechados e sem ventilação. Os gases do escapamento são altamente tóxicos e prejudiciais a saúde.

Mantenha o produto afastado a uma distância mínima de 01 metro de paredes, ou quaisquer outros equipamentos durante sua operação. Evite a presença de crianças e animais próximo ao produto.

A gasolina é altamente inflamável e explosiva, não fume e nem permita presença de faísca ou chamas próximo à área de trabalho. Abasteça sempre com o motor desligado e em um local com boa ventilação.

O escapamento permanecerá quente por alguns minutos mesmo após o motor estar desligado.

Não use roupas largas ou qualquer acessório que possa ficar preso no equipamento. Faça uso sempre equipamentos de segurança (óculos, protetor auricular, botas). Esteja atento ao possível risco de arremesso de detritos.

Nunca abandone o equipamento ligado.

Não trabalhe sob lâminas erguidas sem antes apoiá-las, e nem utilize material de apoio para efetuar o trabalho.

### UTILIZANDO A VALETADEIRA

Mantenha as partes do corpo e quaisquer objetos longe das partes rotativas.

Esteja atento a área aonde será utilizado o equipamento (local de trabalho, condições do solo, especificações do trabalho), certificando-se que não estejam enterrados cabos elétricos, linhas de água, linhas de gás, etc..

Nunca opere o equipamento se estiver sob influência de drogas, remédios, ou bebidas alcoólicas.

**ATENÇÃO A corrente de escavação tem a tendência de puxar a valetadeira na direção oposta da direção que você quer cavar. Por esta razão, certifique-se de que os dentes de escavação não estejam em contato com o solo ou outros objetos durante a partida do motor e que o dispositivo de trava de roda esteja engatado antes de abaixar a barra de escavação no solo.**

## Características Técnicas

**Motor** - BUFFALO, 04 Tempos, Refrigerado a Ar.

**Potência** - 15.0 cv

**Combustível** - Gasolina

**Eficiência de Trabalho** - 60m/h

**Largura da Vala** - 90 mm

**Profundidade da Vala** - 600 mm

**Quantidade de Lâminas** - 27

**Comprimento da Corrente** - 2000 mm

**Rotação da Corrente** - 550 rpm

**Tamanho dos Pneus** - 145/7.0-6

**Altura do Produto** - 1100 mm

**Comprimento do Produto** - 2100 mm

**Largura do Produto** - 720 mm

**Peso** - 185 kg

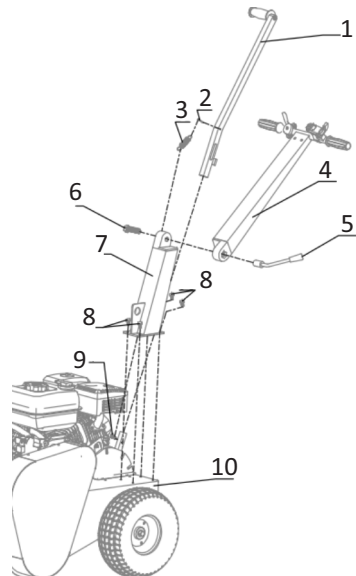
## MONTANDO O PRODUTO

### ALÇA DE COMANDO

**A** - Fixar a alça inferior (7) na estrutura principal (10) utilizando os parafusos M8x20mm (8).

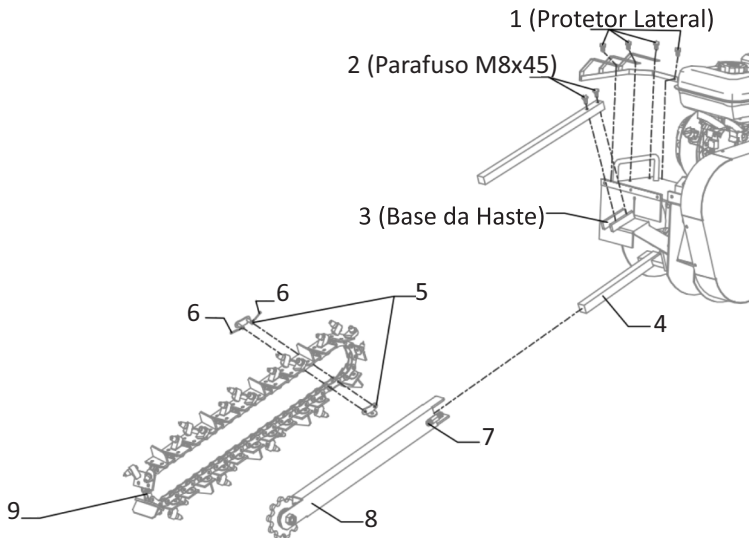
**B** - Fixar a alça superior (4) na alça inferior (7) utilizando o parafuso M16 (6) e a alavanca de regulação de ângulo (5)

**C** - Conecte o braço de mudança de altura (1) conforme indicado na figura ao lado, fixando com o parafuso M8 (9) e a mola (3), em seguida fixe a outra extremidade da mola com o pino (2) no braço (1).



## MONTANDO O PRODUTO

## CORRENTE



A - Conecte o adaptador de corrente (8) ao eixo da corrente (4);

B - Posicione a corrente (9) ao redor do adaptador da corrente (8) e do eixo (4), em seguida fixe as duas extremidades da corrente com o pino da corrente (6) e a trava da corrente (5);

C - Prenda o parafuso M12 (7) até que a corrente esteja com o aperto correto.

## FUNCIONAMENTO

### MOTOR

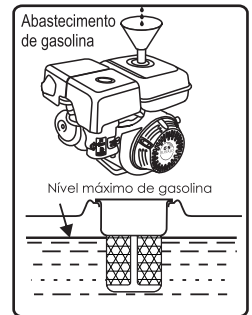
**ABASTECIMENTO DO ÓLEO DO CARTER** - Antes de colocar o produto em operação, certifique-se que o motor esteja devidamente abastecido com óleo lubrificante especificado (SAE 20W50 - APISF-SG-SH-SJ) na quantidade de **1.100 ml**.

**Dica:** Verifique sempre antes da utilização do produto o nível do óleo no carter do motor através da vareta medidora de óleo.



**ABASTECIMENTO GASOLINA** - Com o motor desligado, remova a tampa do tanque de combustível e abasteça com gasolina comum, sempre com o auxílio de um funil.

**Obs.:** Evite derramamento de combustível na superfície do motor. Reabasteça sempre com o motor desligado e frio.



### VALETADEIRA

Certifique-se de que o controle de profundidade esteja na posição de profundidade "0" e posicione ambos os interruptores de parada para a posição "ON". Permaneça sempre na parte traseira da valetadeira, longe da lateral e da corrente de escavação ao ligar o motor.

Sempre ligue a valetadeira no local aonde será efetuado o trabalho, deixando-a aquecer por aproximadamente 3 minutos antes de iniciar a operação.

Com a máquina ligada, verifique se todos os controles estão funcionando corretamente antes de usar.



## FUNCIONAMENTO

### PARTIDA DO MOTOR

Após devidamente abastecido com gasolina e óleo no carter, dê a partida seguindo os passos abaixo:

- 1) Abra a torneira de combustível.
- 2) Posicione a alavanca do afogador para a posição afogado (CHOKE).
- 3) Posicione a alavanca do acelerador para a posição Acelerado (FAST).
- 4) Encontre o ponto de partida do retrátil (resistência) e puxe firmemente para ligar o motor (se necessário repita este passo 02 ou 03 vezes).
- 5) Assim que o motor entrar em funcionamento, retorne a alavanca do afogador lentamente para a posição original (RUN) (deixe o motor trabalhando afogado por aproximadamente 03 minutos antes de colocar carga no motor).

**Importante:** Se o produto ficar fora de operação por mais de 05 dias, proceda da seguinte maneira:

- 1) Com o motor ligado, desacelere.
- 2) Feche a torneira de combustível.
- 3) Deixe o motor desligar por insuficiência de combustível no carburador.

Com este procedimento evita-se o depósito de combustível no carburador, proporcionando uma melhor partida quando for reutilizá-lo.

### EM FUNCIONAMENTO

A gasolina é altamente inflamável e explosiva, não fume e nem permita presença de faísca ou chamas próximo da área de trabalho.

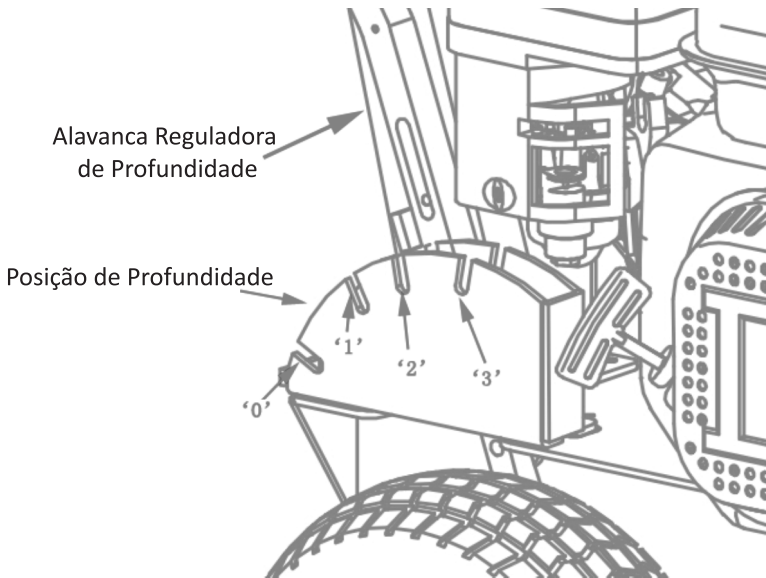
Evite locais fechados e sem ventilação. Os gases do escapamento são altamente tóxicos.

Evite a presença de crianças ou animais próximo do motor.

**CUIDADO:** O motor permanecerá quente por alguns minutos mesmo após o motor estar desligado.

## FUNCIONAMENTO

**CUIDADO:** Certifique-se que a corrente de escavação não esteja girando enquanto o motor estiver em lenta. Transporte o produto sempre com o motor desligado.



**Posição de Profundidade**  
**Profundidade**

'0'	0 mm
'1'	200 mm
'2'	400 mm
'3'	600 mm

**NOTA:** Estas as medidas são aproximadas. A profundidade real pode variar

## FUNCIONAMENTO

Funcionamento da Valetadeira:

1. Com o motor ligado, em marcha lenta, e com o controle de profundidade na posição “0”, aplique pressão para baixo na alça superior para levantar a corrente/sabre de escavação.
2. Levante a alavanca de controle de profundidade e posicione lentamente a alavanca para a frente no entalhe de profundidade desejado.
3. Aplique pressão descendente no guidão para que a corrente de escavação não entre em contato com o solo.
4. Ainda com o sabre erguido, acelere a rotação do motor, e segure firmemente o guidão com as duas mãos. Baixe lentamente o sabre/corrente, permitindo que a corrente de escavação penetre no solo até que a profundidade escolhida seja alcançada.
5. Usando uma ação de tração intermitente, puxe a valetadeira em sua direção de 100 a 150 mm, em seguida depois relaxe sua tração, permitindo que a valetadeira alcance novamente a profundidade escolhida.
6. Repita esta ação até terminar o trabalho. A trava da roda ajudará você nesta operação ajudando a manter a valetadeira em posição até que o próximo movimento seja iniciado.

## PARADA

Existem dois interruptores de parada na valetadeira, um na barra do manípulo e outro no motor. Para desligar a valetadeira posicione o interruptor de parada para a posição “OFF”.

OBS.: Ambos os interruptores devem estar “ligados” antes que o motor possa ligar.

Parando o motor seguindo os procedimentos:

1. Solte a alavanca de parada no guidão;
2. Desacelere o motor, deixando-o em na lenta.
3. Gire a chave de ignição para a posição OFF.

**IMPORTANTE:** Se a Corrente parar de se mover enquanto estiver operando, desligue o motor, limpe a corrente/sabre, e recomece o trabalho.

## Manutenção Periódica

Para aumentar a vida útil de sua Valetadeira, é muito importante manter o produto sempre em boas condições de uso, efetuando sempre a manutenção periódica recomendada. Inspecione a Valetadeira antes de cada uso, substituindo, se necessário peças danificadas ou gastas.

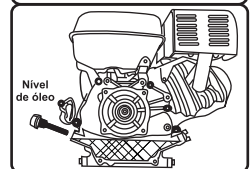
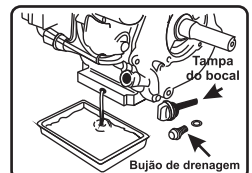
### Antes de utilizar o produto:

- Verifique e limpe/troque (se necessário): Tanque de Combustível, Filtro de ar, Filtro de combustível, vela de ignição;
- Verifique se os comandos (alavancas), cabos, sabre, corrente estão em boas condições de uso, e livres de sujeiras; se necessário efetue a limpeza.
- Verifique possíveis folgas em parafusos, porcas e arruelas;

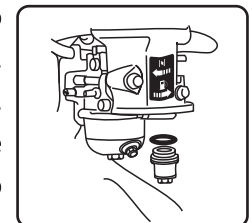
A primeira troca de óleo deverá ser feita com 20 horas, e as demais deverão ser efetuadas com 100 horas. **Importante:** Verifique o nível de óleo diariamente.

**Troca de Óleo:** Com o motor desligado, remova o bujão do dreno do carter, permitindo a saída de todo óleo armazenado no carter do motor. Para facilitar o dreno do óleo, retire em seguida o bujão medidor do carter.

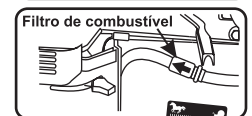
**Reabastecimento de óleo:** Feche o bujão de dreno do carter, apertando firmemente. Reabasteça o carter com óleo recomendado, através do orifício do bujão medidor. Recoloque em seguida a vareta medidora da tampa do carter.



**Limpeza do Copo de Decantação de Combustível:** Com o motor desligado, e mantendo a torneira de combustível fechada, remova o copo de decantação, que por sua vez é rosqueado, tomando cuidado com o anel de vedação. Lave-o e reinstale novamente. Abra a torneira de combustível e certifique-se que não há vazamentos.



**Obs.:** alguns motores Buffalo podem estar equipados com filtro de combustível. Troque-o a cada 200 horas e reinstale com a seta indicada para o sentido do fluxo do combustível.



## Manutenção Periódica

**Filtro de Ar:** O filtro de ar deve estar sempre limpo e em perfeito estado para o bom funcionamento do motor. Troque o mesmo quando estiver saturado.

Efetue a troca do filtro de ar, independente das condições a cada 150 horas.

Em locais com muita poeira, é necessário a limpeza diária do filtro, trocando-o a cada 50 horas.

Para limpeza do filtro de espuma, lave-a com água e sabão, aguarde estar completamente seca, e efetue a montagem.

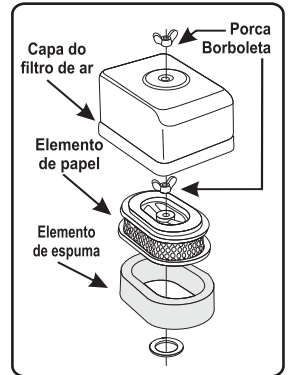
Para limpeza do filtro de ar evitar utilizar ar comprimido. Caso utilize ar comprimido, fazer o uso injetando o ar em baixa pressão a uma distância mínima de 1 metro do elemento filtrante, de dentro para fora a fim de que não aja rompimento do material do filtro e das cerdas que detêm a sujeira.

**Refrigeração:** Mantenha as peças responsáveis pela refrigeração do motor sempre limpas (Retrátil, Aletas do Cilindro, Aletas do Cabeçote).

**Vela de Ignição:** Limpe e ajuste a folga (0,6~0,7mm) da vela de ignição a cada 50 horas de uso.

**IMPORTANTE:** Nunca trabalhe com o motor fora da rotação recomendada (3.600 rpm)

**Rolamentos:** É necessário lubrificar todos os rolamentos a cada 100 horas com graxa ponto de gota  $\geq 180^{\circ}\text{C}$  a base de sabão de lítio.



## Armazenamento

Antes de armazenar sua valetadeira por um longo período de tempo siga os passos abaixo descritos:

- Inspeção e faça o reaperto (se necessário) de porcas e parafusos;
- Retire o combustível do tanque de combustível (armazenar a gasolina sempre em local apropriado);
- Certifique-se de que o local em que será armazenado o produto esteja limpo e bem ventilado.
- Ligue o motor até que se esgote o combustível restante no sistema de abastecimento;
- Retire o óleo do carter do motor;
- Passe uma camada de óleo protetivo nas peças metálicas para prevenir contra a ferrugem;

## Diagnósticos

Tem óleo suficiente no Carter?	<b>Não</b> →	Abasteça com óleo recomendado pelo fabricante.
<b>Sim</b> ↓		
Tem Combustível no tanque?	<b>Não</b> →	Abasteça com Gasolina comum.
<b>Sim</b> ↓		
A gasolina está chegando carburador?	<b>Não</b> →	Verifique se há passagem de combustível.
<b>Sim</b> ↓		
Tem faísca na vela de ignição?	<b>Não</b> →	Limpe-a ou troque-a por uma nova
<b>Sim</b> ↓		
O filtro de ar está devidamente limpo?	<b>Não</b> →	Limpe-o ou Substitua-o por um novo
<b>Sim</b> ↓		
Procure uma Assistência Autorizada		

**Termo de Garantia**

A **BUFFALO**® garante o bom funcionamento da sua valetadeira, incluindo todo o equipamento e acessório nele instalado pela **BUFFALO**® em condições normais de uso.

A obrigação da **BUFFALO**®, através de sua rede de postos de serviços autorizados de acordo com esta garantia, limita-se ao conserto ou substituição de peças defeituosas, observando os termos a seguir especificados, bem como demais condições previstas neste manual.

O prazo de validade desta garantia é de 6 (Seis) meses a contar da data de compra pelo consumidor final, o qual será comprovado mediante número de série do motor mencionado no corpo da nota fiscal de compra.

A validade desta garantia só estará assegurada se as peças consideradas defeituosas forem substituídas por originais em postos de serviços autorizados **BUFFALO** e cujo laudo revele a existência do defeito reclamado.

Os termos desta garantia não serão aplicáveis se o produto tenha sido sujeito a uso inadequado, negligência ou acidente, ou que tenha sido reparado ou alterado fora de uma oficina autorizada.

A garantia será concedida somente por assistências autorizadas, não cabendo ao fabricante despesas como: transporte e visitas técnicas.

**ITENS NÃO COBERTOS PELA GARANTIA**

- Filtros em geral;
- Óleo lubrificante (e troca de óleo);
- Vela de Ignição;
- Lâminas/Sabre.

**Cancelamento da Garantia.** A presente garantia fica automaticamente cancelada caso se constate:

- 1- Danos por mau uso ou acidentes.
- 2- Agentes da natureza.
- 3- Uso em desacordo com o manual de Instrução, Operação e Manutenção.
- 4- Violações ou consertos feitos por pessoas não autorizadas.
- 5- Transporte ou armazenamento inadequado.
- 6- Rasuras na Nota Fiscal de compra.

A **BUFFALO** reserva-se o direito de alterar as especificações de seus desenhos, produtos e termo de garantia, sem qualquer aviso prévio e sem incorrer na obrigação de efetuar as mesmas modificações nos produtos anteriormente vendidos.

BUFFALO®

**ENTREGA TÉCNICA PARA PRODUTOS BUFFALO**

BUFFALO®

IMPORTANTE: Este documento deverá ser preenchido sem rasuras.

CLIENTE FINAL: \_\_\_\_\_ ENDEREÇO: \_\_\_\_\_

CIDADE: \_\_\_\_\_ LOCALIDADE OU BAIRRO: \_\_\_\_\_ UF: \_\_\_\_\_ FONE: \_\_\_\_\_

NOTA FISCAL: \_\_\_\_\_ NÚMERO DE SÉRIE DO MOTOR: \_\_\_\_\_ REVENDEDOR: \_\_\_\_\_

TÉCNICO RESPONSÁVEL: \_\_\_\_\_ FONE: \_\_\_\_\_

PRODUTO: \_\_\_\_\_  
: : :  
MODELO: \_\_\_\_\_

RESPONDA O QUESTIONÁRIO ABAIXO, ASSINALANDO (S) PARA SIM E (N) PARA NÃO.

- 1 - ( ) Recebi o Manual do Produto;
- 2 - ( ) Recebi informações quanto a verificação diária antes do funcionamento do equipamento, dos itens: nível de óleo, possíveis vazamentos, reaperto de parafusos, mangueiras, conexões, filtro de ar e de óleo;
- 3 - ( ) Recebi informações quanto ao abastecimento de combustível do produto;
- 4 - ( ) Recebi informações quanto a troca de elementos filtrantes (de ar e/ou de óleo)
- 5 - ( ) Recebi orientações sobre o funcionamento do produto (liga/funcionamento/desliga);
- 6 - ( ) Recebi orientações sobre equipamentos de segurança e a correta utilização do equipamento;
- 7 - ( ) Recebi orientações sobre Manutenção Preventiva do produto.
- 8 - ( ) Recebi orientações sobre os Pontos de Lubrificação do Produto.

O não preenchimento e assinatura deste questionário de entrega técnica resulta no **Cancelamento da Garantia**

ESTOU CIENTE DE TODAS AS INFORMAÇÕES QUE ME FORAM TRANSMITIDAS PASSO A PASSO PELO TÉCNICO RESPONSÁVEL.

CLIENTE: \_\_\_\_\_ LOCAL: \_\_\_\_\_ DATA: \_\_\_\_ / \_\_\_\_ / \_\_\_\_

ASSINATURA: \_\_\_\_\_ TÉCNICO: \_\_\_\_\_ ASSINATURA: \_\_\_\_\_

1ª via revenda / assistência | 2ª via cliente.



**VIA DA RENDITA**

BUFFALO®

## ENTREGA TÉCNICA PARA PRODUTOS BUFFALO

BUFFALO®

IMPORTANTE: Este documento deverá ser preenchido sem rasuras.

CLIENTE FINAL: \_\_\_\_\_ ENDEREÇO: \_\_\_\_\_

CIDADE: \_\_\_\_\_ LOCALIDADE OU BAIRRO: \_\_\_\_\_ UF: \_\_\_\_\_ FONE: \_\_\_\_\_

NOTA FISCAL: \_\_\_\_\_ NÚMERO DE SÉRIE DO MOTOR: \_\_\_\_\_ REVENDEDOR: \_\_\_\_\_

TÉCNICO RESPONSÁVEL: \_\_\_\_\_ FONE: \_\_\_\_\_

PRODUTO: \_\_\_\_\_  
: : : : :  
MODELO: \_\_\_\_\_

RESPONDA O QUESTIONÁRIO ABAIXO, ASSINALANDO (S) PARA SIM E (N) PARA NÃO.

- 1 - ( ) Recebi o Manual do Produto;
- 2 - ( ) Recebi informações quanto a verificação diária antes do funcionamento do equipamento, dos itens: nível de óleo, possíveis vazamentos, reaperto de parafusos, mangueiras, conexões, filtro de ar e de óleo;
- 3 - ( ) Recebi informações quanto ao abastecimento de combustível do produto;
- 4 - ( ) Recebi informações quanto a troca de elementos filtrantes (de ar e/ou de óleo)
- 5 - ( ) Recebi orientações sobre o funcionamento do produto (liga/funcionamento/desliga);
- 6 - ( ) Recebi orientações sobre equipamentos de segurança e a correta utilização do equipamento;
- 7 - ( ) Recebi orientações sobre Manutenção Preventiva do produto.
- 8 - ( ) Recebi orientações sobre os Pontos de Lubrificação do Produto.

O não preenchimento e assinatura deste questionário de entrega técnica resulta no **Cancelamento da Garantia**

ESTOU CLIENTE DE TODAS AS INFORMAÇÕES QUE ME FORAM TRANSMITIDAS PASSO A PASSO PELO TÉCNICO RESPONSÁVEL.

CLIENTE: \_\_\_\_\_ LOCAL: \_\_\_\_\_ DATA: \_\_\_\_ / \_\_\_\_ / \_\_\_\_

ASSINATURA: \_\_\_\_\_ TÉCNICO: \_\_\_\_\_ ASSINATURA: \_\_\_\_\_

1ª via revenda / assistência | 2ª via cliente.



# VALETADEIRA

TODAS AS FOTOS DESTE MANUAL SÃO MERAMENTE ILUSTRATIVAS.

A BUFFALO RESERVA-SE O DIREITO DE FAZER MODIFICAÇÕES TÉCNICAS SEM PRÉVIO AVISO.

## GERAL

41.3091.5600

## ADMINISTRATIVO

41.3091.5610

## VENDAS

41.3091.5602  
41.3091.5603  
41.3091.5607  
41.3091.5612  
41.3091.5614  
41.3091.5618  
41.3091.5630

# BUFFALO®

MOTORES & ACOPLADOS

Rua Maria Fontes Machado, nº 420 - Costeira  
São José dos Pinhais - Paraná - CEP 83015-482  
CNPJ: 07.040.941/0001-06

✉ buffalo@buffalo.com.br ✉

🌐 www.buffalo.com.br 🌐

A Buffalo Motores & Acoplados reserva-se o direito de modificar qualquer item deste manual de instruções sem prévio aviso.

## FINANCEIRO

41.3091.5604  
41.3091.5632  
41.3091.5636  
41.3091.5637  
41.3091.5639

## PÓS-VENDAS

41.3091.5611  
41.3091.5621  
41.3091.5622  
41.3091.5624

**PEÇAS E GARANTIA**  
EM TODO O TERRITÓRIO NACIONAL