

BUFFALO[®]

MOTORES & ACOPLADOS

MANUAL DE INSTRUÇÕES

Motobombas

Gasolina

BFG 1"

BFG 2"

BFG 3"

BFG 3" - SP

BFG 4"

BFG 6"

BFG 17 (1.½"x1")

BFG 2" PU

BFG 3" PU

BFG TJ 16/30 (Inj.)

BFG 2.½"x2"

BFG P15/2

BFG P15/3

BFG P11/4

BFG TH18

PEÇAS E GARANTIA

EM TODO O TERRITÓRIO NACIONAL

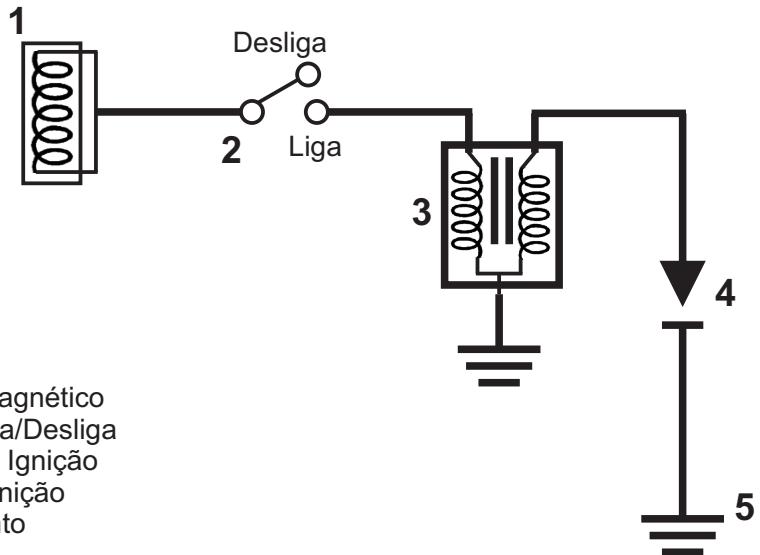
TIPOS DE MOTOBOMBAS:

- Auto-Escorvante:
Modelos BFG 1", BFG 2", BFG 3", BFG 4"; BFG 6";
- Centrífuga:
Modelos BFG 17, BFG 2.1/2"x2", BFG TH18;
- Multiestágio:
Modelos BFG P11/4, BFG P15/3, BFG P15/2;
- Injetora:
Modelo BFG TJ16/30.
- Serviço Pesado:
Modelo BFG 3" SP.
- Poliuretano:
Modelo BFG 2" PU, BFG 3" PU;

NOTA:

Este produto segue em conformidade com as normas NBR 06396 e NR12.

Diagrama Elétrico



- 1 - Volante Magnético
- 2 - Chave Liga/Desliga
- 3 - Bobina de Ignição
- 4 - Vela de Ignição
- 5 - Aterramento

ÍNDICE:

1 - Motobomba Auto Escorvante Buffalo	3
1.1 - Instalação.....	3
2 - Indicador de Componentes Motobomba Auto Escorvante BFG 1"	4
3 - Motobomba Buffalo Centrífuga	5
4 - Motobomba Buffalo BFG Multiestágio.....	6
4.1 - Instalação Hidráulica	7
5 - Ligando a Motobomba.....	7
5.1 - Abastecimento de óleo no Cártter do Motor.....	7
5.2 - Abastecimento de Gasolina.....	8
5.3 - Partida do Motor.....	8
5.4 - Para Desligar o Motor.....	8
6 - Em Operação.....	9
7 - Manutenção Preventiva.....	9
7.1 - Troca de Óleo.....	10
7.2 - Reabastecimento de Óleo.....	10
7.3 - Limpeza do Copo de Decantação de Combustível.....	10
7.4 - Filtro de Ar.....	11
7.5 - Refrigeração.....	11
8 - Diagnósticos.....	12
8.1 - A Bomba Auto-Escorvante.....	12
8.2 - As Bombas Centrífugas ou Multi-Estágio.....	12
9 - Características Técnicas das Motobombas.....	13
10 - Termo de Garantia.....	14

1 - Motobomba Auto-Escorvante Buffalo

Sua aplicação básica está na captação de água de rios, poços e lago. Para seu perfeito funcionamento, exige uma única operação de escorva logo após a sua instalação.

Recomendadas para utilização de líquidos com presença de sólidos ou partículas não superiores a abertura dos orifícios do ralo de fundo.

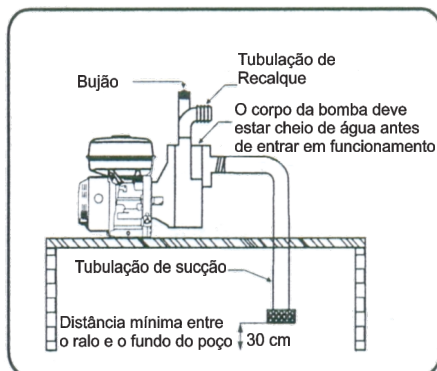
A sua instalação não requer válvula de pé, pois possui uma válvula de retenção no corpo da bomba. Porém se faz necessária a utilização do ralo de fundo na mangueira de sucção, a fim de evitar a entrada de partículas sólidas maiores que o orifício da abertura do ralo, podendo causar danos a motobomba.

OBS.: Sucção Máxima de 07 metros (exceto para modelo injetora cuja sucção é 30 metros).

ATENÇÃO: Nunca funcione a motobomba sem água no corpo da bomba, pois danificará o selo mecânico.

1.1 Instalação:

- 1 - A motobomba deve estar em uma superfície plana e mais próxima possível do local onde vai bombear a água.
- 2 - Não exponha sua motobomba á ação do tempo. Proteja-a das interpéries (sol, chuva, poeira, etc,...).
- 3 - Mantenha espaço suficiente para a ventilação e fácil acesso para manutenção.
- 4 - Conecte o ralo de fundo na mangueira de sucção.
- 5 - Instale o adaptador na outra extremidade da mangueira de sucção.
- 6 - Instale a mangueira de sucção na motobomba.
- 7 - Instale o adaptador na extremidade da mangueira de recalque.
- 8 - Instale a mangueira de recalque na motobomba.
- 9 - Nunca deixe que a bomba sustente sozinha o peso das tubulações de sucção e recalque. faça suportes para apoiá-las.



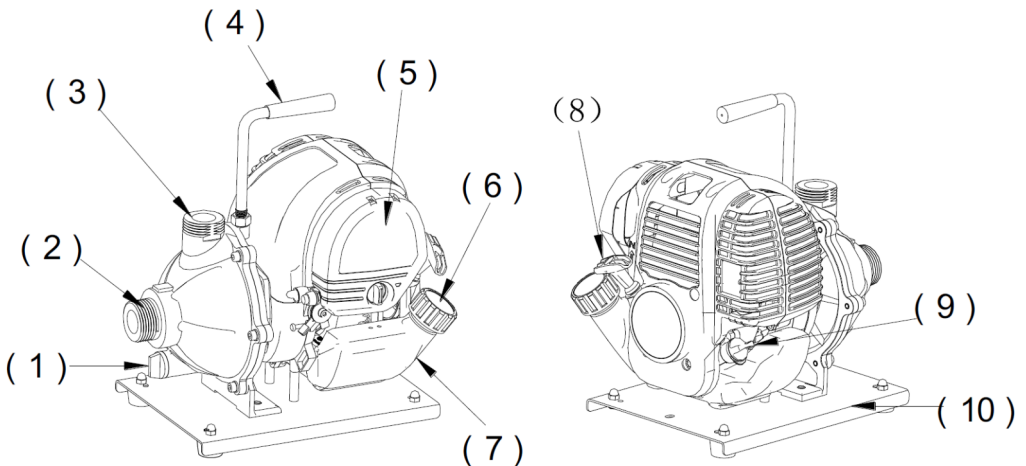
1 - Motobomba Auto-Escorvante Buffalo

OBS.: Nunca reduza a bitola da tubulação de sucção ou recalque da bomba. Utilize sempre tubulação com bitola igual ou superior que a dos bocais da bomba. Use preferencialmente curvas no lugar de cotovelos. Acople uniões rosqueadas nas tubulações para facilitar a manutenção do equipamento. Faça a vedação de todas as conexões com vedante apropriado (fita teflon ou similar).

- 10 - Retire o bujão superior da bomba.
- 11 - Abasteça todo o corpo da bomba com água.
- 12 - recoloque o bujão superior da bomba.
- 13 - Siga para os passos Ligando a Motobomba. (pág. 7).

OBS.: Quando a motobomba ficar muito tempo parada, sem uso, retire o plug de dreno da água para secar o corpo da bomba.

2 - Indicador de Componentes - Motobomba Auto-Escorvante BFG 1"



- (1) - Bujão de Vedação;
- (3) - Bocal de Saída;
- (5) - Filtro de Ar;
- (7) - Tanque de Combustível;
- (9) - Bujão do Óleo do Carter;

- (2) - Bocal de Entrada;
- (4) - Alça de Transporte;
- (6) - Tampa do Tanque Combustível;
- (8) - Punho de Partida;
- (10) - Suporte da Motobomba.

3 - Motobomba Buffalo BFG Centrífuga

Sua Aplicação básica está na captação somente de água limpa. Para seu perfeito funcionamento, exige uma operação de escorva antes da instalação da mangueira de recalque e a instalação de uma válvula de fundo (pé) na mangueira de sucção.

ATENÇÃO

- * Nunca utilize a motobomba para bombear outros líquidos se não água.
- * Não funcione o equipamento sem água, pois danifica o selo mecânico.

3.1 - Instalação Hidráulica

Procure entregar a instalação de sua motobomba a um bom profissional do ramo.

1 - Instale a sua motobomba o mais próximo possível da fonte de água, mantendo o equipamento nivelado para garantir o perfeito funcionamento.

2 - Não exponha sua motobomba à ação do tempo. Proteja-a das intempéries (sol, chuva, poeira, etc...).

3 - Mantenha espaço suficiente para a ventilação e fácil acesso para manutenção.

4 - Nunca reduza a bitola de sucção ou recalque da bomba. Utilize sempre tubulação com bitola igual ou maior que a dos bocais da bomba.

5 - Utilize o mínimo possível de conexões na instalação. Prefira sempre curvas em lugar de joelhos.

6 - Recomenda-se o uso de uniões roscadas nas tubulações de sucção e recalque. Elas devem ser instaladas próximas à bomba para facilitar as operações de montagem e desmontagem.

7 - Faça a vedação de todas as conexões com vedante apropriado (fita teflon ou similar).

8 - Instale a válvula de fundo (pé) na mangueira de sucção. Mantenha a válvula de pé afastada no mínimo 30 cm do fundo, para evitar entupimento.

9 - A sucção máxima é de 7 metros.

10 - Antes de conectar a tubulação de recalque, escorve a bomba (encha completamente com água limpa o corpo e a tubulação de sucção da bomba).

11 - Após, instale a tubulação de recalque.

12 - Instale no mínimo uma válvula de retenção na tubulação de recalque próxima a bomba.

13 - Nunca deixe que a bomba sustente sozinha o peso das tubulações de sucção e recalque. Faça suporte para apoiá-las.

14 - Verifique toda a instalação hidráulica antes de colocar a sua bomba em funcionamento.

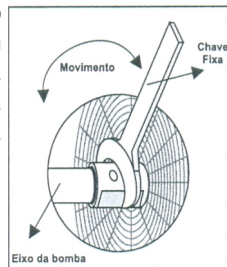
15 - Siga para os passos Ligando a Motobomba (pág.7).

Sua aplicação básica está na captação de água limpa. Sua recomendação é para utilização em transferência de água para longa distância e grande altura.

4 - Motobomba Buffalo Multiestágio

IMPORTANTE

Antes de fazer a instalação da motobomba, verifique se o conjunto girante está livre, para evitar que o motor sofra um esforço desnecessário. A água que fica retida no interior da bomba no momento do teste provoca oxidação, podendo vir a travar os rotores, dificultando o giro livre do conjunto. Para destravar é simples, basta usar uma chave fixa para girar o eixo.



ATENÇÃO

- * Nunca utilize a motobomba para bombear outros líquidos se não água.
- * Não funcione a motobomba sem água, pois danifica o selo mecânico.

4.1 - Instalação Hidráulica

Procure entregar a instalação de sua motobomba a um bom profissional do ramo.

1 - Instale a sua motobomba o mais próximo possível da fonte de água, mantendo o equipamento nivelado para garantir o perfeito funcionamento.

2 - Não exponha sua motobomba à ação do tempo. Proteja-a das intempéries (sol, chuva, poeira, etc...).

3 - Mantenha espaço suficiente para a ventilação e fácil acesso para manutenção.

4 - Nunca reduza a bitola de sucção ou recalque da bomba. Utilize sempre tubulação com bitola igual ou maior que a dos bocais da bomba.

5 - Utilize o mínimo possível de conexões na instalação. Prefira sempre curvas em lugar de joelhos.

6 - Recomenda-se o uso de uniões roscadas nas tubulações de sucção e recalque. Elas devem ser instaladas próximas à bomba para facilitar as operações de montagem e desmontagem.

7 - Faça a vedação de todas as conexões com vedante apropriado (fita teflon ou similar).

8 - Instale a válvula de fundo (pé) na mangueira de sucção. Mantenha a válvula de pé afastada no mínimo 30 cm do fundo, para evitar entupimento.

4.1 - Instalação Hidráulica

8 - Instale a válvula de fundo (pé) na mangueira de sucção. Mantenha a válvula de pé afastada no mínimo 30 cm do fundo, para evitar entupimento.

9 - A sucção máxima é de 7 metros.

10 - Antes de conectar a tubulação de recalque, escorva a bomba (encha completamente com água limpa o corpo e a tubulação de sucção da bomba).

11 - Após, instale a tubulação de recalque.

12 - Instale no mínimo uma válvula de retenção na tubulação de recalque próxima a bomba.

13 - Nunca deixe que a bomba sustente sozinha o peso das tubulações de sucção e recalque. Faça suporte para apoiá-las.

14 - Verifique toda a instalação hidráulica antes de colocar a sua bomba em funcionamento.

15 - Siga para os passos Ligando a Motobomba.

5 - Ligando a Motobomba

A sua motobomba é equipada com o motor **BUFFALO** 4 Tempos, após abastecer o corpo da bomba com água, siga os passos a seguir.

5.1 - Abastecimento de Óleo no Câster do Motor

1 - Utilize somente óleo lubrificante especificado.

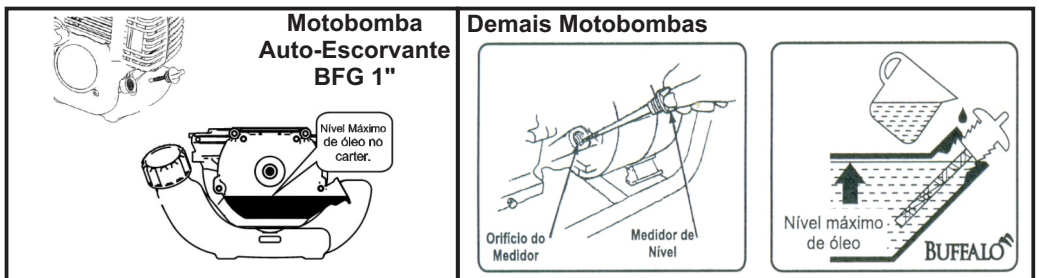
2 - Remova a vareta medidora da tampa do câster e abasteça com óleo SAE 20W50 na especificação (APISF-SG-SH-SJ).

2.1 - Para o motor com potência de 1.0 cv, a quantidade é 75 ml.

2.2 - Para os motores com potência de 6.5 e 7,0 cv, a quantidade é 600 ml.

2.3 - Para os motores com potência de 8,0, 13,0 e 15,0 cv, a quantidade é 1.100 ml.

Outro indicador: Abastecer o motor com óleo lubrificante até a borda externa do gargalo de abastecimento, com o motor em uma superfície plana. Após, recoloca a vareta medidora da tampa do câster.



5.1 - Abastecimento de Óleo no Câster do Motor

OBS.: Devido o sistema de proteção alerta de óleo do motor, a motobomba não funciona sem óleo no carter, e se estiver com o nível de óleo baixo ou com inclinação acima de 20°.

5.2 - Abastecimento de Gasolina

Com o motor desligado, remova a tampa do tanque de combustível e abasteça com gasolina comum, sempre com o auxílio de um funil.

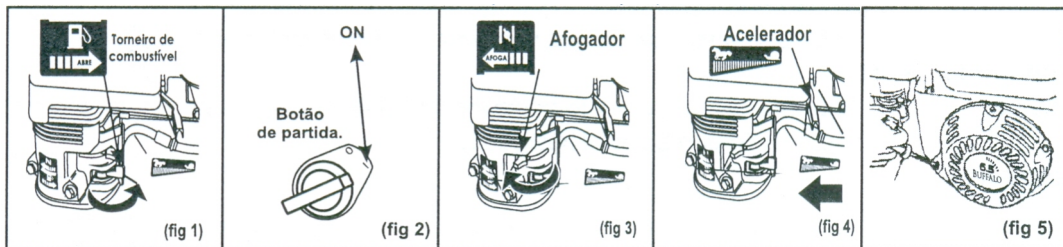
OBS.: Evite derramamento de combustível na superfície do motor.



5.3 - Partida do Motor

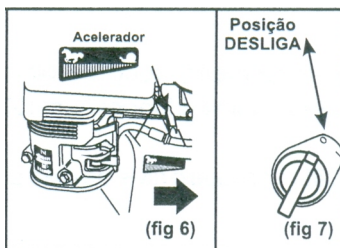
Após devidamente abastecido com gasolina e óleo no câster, dê a partida seguindo os passos abaixo:

- 1 - Abra a torneira de combustível. (fig.1)
- 2 - Gire a chave para a posição ON. (fig.2)
- 3 - Posicione a alavanca do afogador na posição AFOGADO. (fig.3)
- 4 - Acelere um pouco. (fig.4)
- 5 - Encontre o ponto de partida do retrátil (resistência) e puxe firmemente (fig.5).



5.4 - Para desligar o Motor

- 1 - Desacelere. (fig.6)
- 2 - Gire a chave para a posição OFF. (fig.7)



5.4 - Para desligar o Motor

IMPORTANTE: Se o motor ficar fora de operação por mais de 5 (cinco) dias, proceda da seguinte maneira:

- 1 - Desacelere.
- 2 - Feche a torneira de combustível. (fig.8).
- 3 - Deixe o motor desligar por insuficiência de combustível no carburador.



Com esse procedimento evita-se o depósito de combustível no carburador, proporcionando uma melhor partida quando for reutilizá-lo.

6 - Em Operação

- 1 - A gasolina é altamente inflamável e explosiva. Não fume e nem permita presença de faísca ou chamas próximo da área de trabalho.
- 2 - Evite locais fechados e sem ventilação. Os gases do escapamento são altamente tóxicos.
- 3 - Evite a presença de crianças e animais próximos a motobomba.

CUIDADO: O escapamento permanecerá quente por alguns minutos, mesmo após a motobomba estar desligada.

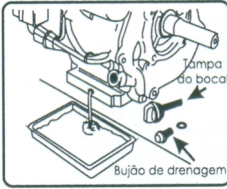
7 - Manutenção Preventiva

A 1ª (primeira) troca de óleo deverá ser feita com 20 horas, e as demais deverão ser efetuadas com 100 horas.

OBS.: Verifique o nível de óleo diariamente.

7 - Manutenção Preventiva

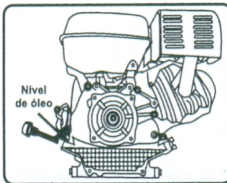
7.1 - Troca de Óleo



1 - Com o motor desligado, remova o bujão do dreno do cárter, permitindo a saída de todo o óleo armazenado no cárter do motor.

2 - Para facilitar o dreno do óleo, retire em seguida o bujão medidor da tampa do cárter.

7.2 - Reabastecimento de Óleo

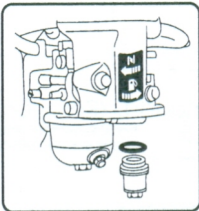


1 - Feche o bujão do dreno do cárter apertando-o firmemente.

2 - Reabasteça o cárter com óleo recomendado.

3 - Recoloque a vareta medidora da tampa do cárter.

7.3 - Limpeza do Copo de Decantação de Combustível



- Com o motor desligado, e mantendo a torneira de combustível fechada, remova o copo de decantação que por sua vez é rosqueado, tomando cuidado com o anel de vedação.

- Lave-o, e reinstale novamente.

- Abra a torneira de combustível e certifique-se que não há vazamento.



OBS.: Alguns motores BUFFALO podem estar equipados com filtro de combustível. Troque-o a cada 200 horas e reinstale com a seta indicada para o sentido do fluxo do combustível.

7.4 - Filtro de Ar

IMPORTANTE

1 - O filtro de ar deve estar sempre limpo e em perfeito estado para o bom funcionamento do motor **BUFFALO**. Troque o mesmo quando estiver saturado.

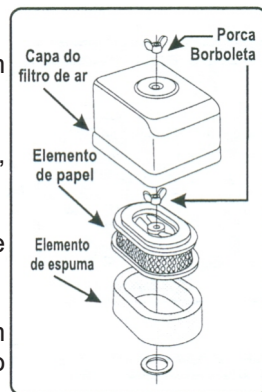
2 - Deve ser trocado, independentemente das condições, com 150 horas.

3 - Em locais de muita poeira, limpe diariamente o filtro, efetuando a troca com 50 horas.

4 - Filtro de Espuma: A espuma deve ser lavada com água e sabão, e montada somente depois de completamente seca.

5 - Filtro de Papel: Se for utilizar ar comprimido, injetar o ar em baixa pressão de dentro para fora, tomando o cuidado de não romper o papel do filtro.

6 - Recoloque o elemento filtrante com a espuma e a capa do filtro, efetuando o devido aperto das porcas borboletas.



7.5 -Refrigeração

Mantenha as peças responsáveis pela refrigeração do motor sempre limpas.

- Retrátil.

- Aletas do cilindro.

- Aletas do cabeçote.

OBS.: Nunca trabalhe com o motor fora da recomendação recomendada (3.600rpm).

7.6 -Vida Útil do Produto

Vida Útil Estimada do Produto: 2250 Horas*.

*Seguindo sempre as informações contidas neste manual de instruções, e efetuando as devidas manutenções na rede de assistência técnica autorizada Buffalo.

8 - Diagnósticos - Motor

Tem óleo no Carter?	Não ➔	Abasteça com óleo recomendado pelo fabricante.
Sim ↓		
Tem Combustível no tanque?	Não ➔	Abasteça o motor com gasolina.
Sim ↓		
A gasolina está chegando no carburador?	Não ➔	Verifique se há passagem de combustível
Sim ↓		
Tem faísca na vela de ignição?	Não ➔	Limpe ou troque por uma nova.
Sim ↓		
O filtro de ar está devidamente limpo?	Não ➔	Limpe ou substitua por um novo.
Sim ↓		
Procure uma Assistência Técnica Autorizada		

8.1 - Bomba Auto-Escorvante

O corpo da Bomba está com água?	Não ➔	Coloque água no corpo da bomba.
Sim ↓		
A mangueira de sucção está trancada, cortada ou furada?	Não ➔	Troque a mangueira de sucção
Sim ↓		
O ralo de fundo está completamente em baixo da água?	Não ➔	Coloque o ralo por completo na água
Sim ↓		
A mangueira de sucção está com entrada falsa de ar?	Não ➔	Verifique os anéis de vedação e o aperto do adaptador e abraçadeiras
Sim ↓		
O ralo está entupido?	Sim ➔	Limpar o ralo
Não ↓		
Procure uma Assistência Técnica Autorizada		

8.2 - Bomba Centrífuga ou Multi-Estágio

A válvula de pé está na posição vertical?	Não ➔	Coloque-a na posição vertical
Sim ↓		
A válvula de pé está no fundo do rio, poço ou lago?	Sim ➔	Afasto-a 30 cm do fundo.
Não ↓		
A tubulação de sucção está cheia de água?	Não ➔	Verifique se não há vazamento nas conexões e abasteça com água
Sim ↓		
A tubulação está trancada, cortada ou furada?	Sim ➔	Troque a mangueira de sucção.
Não ↓		
A tubulação está com entrada falsa de ar?	Sim ➔	Verifique as conexões, vedações e aperto das abraçadeiras
Não ↓		
Procure uma Assistência Técnica Autorizada		

9 - Características Técnicas

Características Técnicas das Motobombas

Dados do Motor

Modelos	BFG 1"	BFG 2"	BFG 3"	BFG 4"	BFG 6"	BFG 17	BFG P11/4	BFG P15/3	BFG P15/2	BFG FoFo	BFG TH18	BFG T116/30	BFG 3" SP
	Auto-Esc.	Auto-Esc. ou PU	Auto-Esc. ou PU	Auto-Esc.	Auto-Esc.	1.1/2" x 1" Centrifuga	1" x 1" Multi-Estágio	1.1/2" x 1.1/2" Multi-Estágio	1.1/2" x 1.1/2" Multi-Estágio	2.1/2" x 2" Centrifuga	2" x 1.1/2" Centrifuga	1.1/4" x 3/4" Injetora	Serviço Pesado
Código	60111	60612 - A.E 60728 - PU	60613 - A.E 60729 - PU	60814	61510	60617	60611	61315	60711	60618	60712	60511	60727
Cap. Tanque	0,6 L	3,6 L	3,6 L	6,0 L	6,5 L	3,6 L	3,6 L	6,5 L	3,6 L	3,6 L	3,6 L	3,6 L	3,6 L
Cilindrada	31.1 cm ³	163 cm ³	163 cm ³ (A.E) 207,8 cm ³ (PU)	242 cm ³	420 cm ³	163 cm ³	163 cm ³	389 cm ³	207,8 cm ³	163 cm ³	207,8 cm ³	163 cm ³	207,8 cm ³
Consumo Médio	230 g/cv-h	230 g/cv-h	230 g/cv-h	230 g/cv-h	230 g/cv-h	230 g/cv-h	230 g/cv-h	230 g/cv-h	230 g/cv-h	230 g/cv-h	230 g/cv-h	230 g/cv-h	230 g/cv-h
Curso Pistão x Diâmetro Cil.	26x39 mm	54x68 mm	54x68 mm (A.E) 54x70 mm (PU)	58x73 mm	66x90 mm	54x68 mm	54x68 mm	64x88 mm	54x70 mm	54x68 mm	54x70 mm	45x68 mm	54x70 mm
Filtro de Ar	Seco	Seco	Seco	Seco	Seco	Seco	Seco	Seco	Seco	Seco	Seco	Seco	Seco
Lubrificação	Salpico	Salpico	Salpico	Salpico	Salpico	Salpico	Salpico	Salpico	Salpico	Salpico	Salpico	Salpico	Salpico
Nº Cilindros	1 Horizontal	1 Horizontal	1 Horizontal	1 Horizont.	1 Horizont.	1 Horizontal	1 Horizontal	1 Horizontal	1 Horizontal	1 Horizontal	1 Horizontal	1 Horizontal	1 Horizontal
Potência do Motor	1,0 cv 6.500rpm	6,5 cv 3.600rpm	6,5 cv - A.E 7,0 cv - PU	8,0 cv 3.600rpm	15,0 cv 3.600rpm	6,5 cv 3.600rpm	6,5 cv 3.600rpm	13,0 cv 3.600rpm	7,0 cv 3.600rpm	6,5 cv 3.600rpm	7,0 cv 3.600rpm	5,5 cv 3.600rpm	7,0 cv 3.600rpm
Refrigeração	A ar	A ar	A ar	A ar	A ar	A ar	A ar	A ar	A ar	A ar	A ar	A ar	A ar
Reservatório do Câter	75 ml	600 ml	600 ml	1.100 ml	1.100 ml	600 ml	600 ml	1.100 ml	600 ml	600 ml	600 ml	600 ml	600 ml
RPM Máxima	6.500 rpm	3.600 rpm	3.600 rpm	3.600 rpm	3.600 rpm	3.600 rpm	3.600 rpm	3.600 rpm	3.600 rpm	3.600 rpm	3.600 rpm	3.600 rpm	3.600 rpm
Sistema de Ignição	CDI	CDI	CDI	CDI	CDI	CDI	CDI	CDI	CDI	CDI	CDI	CDI	CDI
Sistema de Partida	Retrátil	Retrátil	Retrátil	Retrátil	Retrátil	Retrátil	Retrátil	Retrátil	Retrátil	Retrátil	Retrátil	Retrátil	Retrátil
Taxa de Compressão	8,3:1	8,5:1	8,5:1	8,2:1	8,0:1	8,5:1	8,5:1	8,0:1	8,5:1	8,5:1	8,5:1	8,5:1	8,5:1
Tipo de Combustível	Gasolina Comum	Gasolina Comum	Gasolina Comum	Gasolina Comum	Gasolina Comum	Gasolina Comum	Gasolina Comum	Gasolina Comum	Gasolina Comum	Gasolina Comum	Gasolina Comum	Gasolina Comum	Gasolina Comum
Torque Máximo	0,11 kg.m/ 5.000rpm	1,35 kg.m/ 2.500rpm	1,35 kg.m/ 2.500rpm	1,70 kg.m/ 2.500rpm	3,10 kg.m/ 2.500rpm	1,35 kg.m/ 2.500rpm	1,35 kg.m/ 2.500rpm	2,70 kg.m/ 2.500rpm	1,35 kg.m/ 2.500rpm	1,35 kg.m/ 2.500rpm	1,35 kg.m/ 2.500rpm	1,1 kg.m/ 2.500rpm	1,35 kg.m/ 2.500rpm
Nível Pressão Sonora	108 dB(A)	68 dB(A)	68 dB(A)	72 dB(A)	76 dB(A)	68 dB(A)	68 dB(A)	76 dB(A)	68 dB(A)	68 dB(A)	68 dB(A)	68 dB(A)	68 dB(A)

Dados da Bomba

Altura Máx. Manométrica	22 mca	25 mca - A.E 30 mca - PU	25 mca	30 mca	20 mca	47 mca	85 mca	100 mca	65 mca	56 mca	40 mca	22 mca	25 mca
Diâmetro do Rotor	75 mm	120 mm	124 mm	130 mm		163 mm	108 mm	1 - 134 mm 2 - 145 mm	134 mm	160 mm	147 mm	159 mm	118 mm
Dimensões CxLxA (mm)	315x265x345	515x415x425	525x415x470	690x475x580	880x566x745	465x405x403	580x395x400	417x470x494	580x410x440	500x390x450	580x410x440	395x335x390	555x495x455
Número de Rotores	01	01	01	01	01	01	04	03	02	01	01	01	01
Profundidade de Sucção	07 m	07 m	07 m	07 m	07 m	07 m	07 m	07 m	07 m	07 m	07 m	30 m	07 m
Sucção e Recalque	1" x 1"	2" x 2"	3" x 3"	4" x 4"	6" x 6"	1.1/2" x 1"	1" x 1"	1.1/2" x 1.1/2"	1.1/2" x 1.1/2"	2" x 2.1/2"	2" x 1.1/2"	1.1/4" x 3/4" (Retorno 1")	3" x 3"
Peso	7 kg	28 kg	30 kg	55 kg	69,5 kg	26 kg	35 kg	68 kg	38,6 kg	32 kg	33 kg	35 kg	36 kg
Vazão Máxima	8 m ³ /h	30 m ³ /h - A.E 35 m ³ /h - PU	58 m ³ /h	96 m ³ /h	150 m ³ /h	17 m ³ /h	9,5 m ³ /h	18 m ³ /h	18,4 m ³ /h	36 m ³ /h	35 m ³ /h	3 m ³ /h	60 m ³ /h

TERMO DE GARANTIA

A **BUFFALO**® garante que cada motor, incluindo todo o equipamento e acessório nele instalado pela **BUFFALO**® é isento de defeito de material ou manufatura, em condições normais de uso.

A obrigação da **BUFFALO**®, através de sua rede de postos de serviços autorizados de acordo com esta garantia, limita-se ao conserto ou substituição de peças defeituosas, observando os termos a seguir especificados, bem como de mais condições previstas neste manual.

O prazo de validade desta garantia é de 6 (Seis) meses a contar da data de compra pelo consumidor final, o qual será comprovado mediante número de série do motor mencionado no corpo da nota fiscal de compra.

A Validade desta garantia só estará assegurada se as peças consideradas defeituosas forem substituídas por originais em postos de serviços autorizados e cujo exame revele a existência do defeito reclamado.

Os termos desta garantia não serão aplicáveis a nenhum produto que **BUFFALO**® tenha sido sujeito a uso inadequado, negligência ou acidente, ou que tenha sido reparado ou alterado fora de uma oficina autorizada.

A garantia será concedida somente por assistências autorizadas, não cabendo ao fabricante despesas como: transporte e visitas técnicas.

ITENS NÃO COBERTOS PELA GARANTIA

- Filtros em geral;
- Vela de Ignição;
- Troca de óleo.

Cancelamento da Garantia. A presente garantia fica automaticamente cancelada caso se constate.

- 1- Danos por mau uso ou acidentes.
- 2- Agentes da natureza.
- 3- Uso em desacordo com o manual de instrução, Operação e Manutenção.
- 4- Violações ou consertos feitos por pessoas não autorizadas.
- 5- Transporte ou armazenamento inadequado.
- 6- Rasuras na Nota Fiscal de compra.
- 7- Violação dos lacres da bomba injetora.

A **BUFFALO** reserva-se o direito de alterar as especificações de seus desenhos, produtos e termo de garantia, sem qualquer aviso prévio e sem incorrer na obrigação de efetuar as mesmas modificações nos produtos anteriormente vendidos.

CLIENTE FINAL: _____ ENDEREÇO: _____

CIDADE: _____ LOCALIDADE OU BAIRRO: _____ UF: _____ FONE: _____

NOTA FISCAL: _____ NÚMERO DE SÉRIE DO MOTOR: _____ REVENDEDOR: _____

TÉCNICO RESPONSÁVEL: _____ FONE: _____

PRODUTO: _____
.....
MODELO: _____

RESPONDA O QUESTIONÁRIO ABAIXO, ASSINALANDO (S) PARA SIM E (N) PARA NÃO.

- 1 - () Recebi o Manual do Produto;
- 2 - () Recebi informações quanto a verificação diária antes do funcionamento do equipamento, dos itens: nível de óleo, possíveis vazamentos, reaperto de parafusos, mangueiras, conexões, filtro de ar e de óleo;
- 3 - () Recebi informações quanto ao abastecimento de combustível do produto;
- 4 - () Recebi informações quanto a troca de elementos filtrantes (de ar e/ou de óleo)
- 5 - () Recebi orientações sobre o funcionamento do produto (liga/funcionamento/desliga);
- 6 - () Recebi orientações sobre equipamentos de segurança e a correta utilização do equipamento;
- 7 - () Recebi orientações sobre Manutenção Preventiva do produto.

O não preenchimento e assinatura deste questionário de entrega técnica resulta no **Cancelamento da Garantia**

ESTOU CIENTE DE TODAS AS INFORMAÇÕES QUE ME FORAM TRANSMITIDAS PASSO A PASSO PELO TÉCNICO RESPONSÁVEL.

CLIENTE: _____ LOCAL: _____ DATA: ____ / ____ / ____

ASSINATURA: _____ TÉCNICO: _____ ASSINATURA: _____

1ª via revenda / assistência | 2ª via cliente.

VIA DA RENDITA

CLIENTE FINAL: _____ ENDEREÇO: _____

CIDADE: _____ LOCALIDADE OU BAIRRO: _____ UF: _____ FONE: _____

NOTA FISCAL: _____ NÚMERO DE SÉRIE DO MOTOR: _____ REVENDEDOR: _____

TÉCNICO RESPONSÁVEL: _____ FONE: _____

PRODUTO: _____
.....
MODELO: _____

RESPONDA O QUESTIONÁRIO ABAIXO, ASSINALANDO (S) PARA SIM E (N) PARA NÃO.

- 1 - () Recebi o Manual do Produto;
- 2 - () Recebi informações quanto a verificação diária antes do funcionamento do equipamento, dos itens: nível de óleo, possíveis vazamentos, reaperto de parafusos, mangueiras, conexões, filtro de ar e de óleo;
- 3 - () Recebi informações quanto ao abastecimento de combustível do produto;
- 4 - () Recebi informações quanto a troca de elementos filtrantes (de ar e/ou de óleo)
- 5 - () Recebi orientações sobre o funcionamento do produto (liga/funcionamento/desliga);
- 6 - () Recebi orientações sobre equipamentos de segurança e a correta utilização do equipamento;
- 7 - () Recebi orientações sobre Manutenção Preventiva do produto.

O não preenchimento e assinatura deste questionário de entrega técnica resulta no **Cancelamento da Garantia**

ESTOU CIENTE DE TODAS AS INFORMAÇÕES QUE ME FORAM TRANSMITIDAS PASSO A PASSO PELO TÉCNICO RESPONSÁVEL.

CLIENTE: _____ LOCAL: _____ DATA: ____ / ____ / ____

ASSINATURA: _____ TÉCNICO: _____ ASSINATURA: _____

1ª via revenda / assistência | 2ª via cliente.

Motobombas

Gasolina



GERAL

41**3091.5600**

VENDAS

41**3091.5602**

41**3091.5603**

41**3091.5607**

41**3091.5612**

PÓS-VENDAS

41**3091.5601**

41**3091.5605**

41**3091.5611**

41**3091.5624**

BUFFALO[®]
MOTORES & ACOPLADOS **4T**

Rua Maria Fontes Machado, nº 420 - Costeira
São José dos Pinhais - Paraná - CEP 83015-482
CNPJ: 07.040.941/0001-06

✉ buffalo@buffalo.com.br ✉

🌐 www.buffalo.com.br 🌐

A Buffalo Motores & Acoplados reserva-se o direito de
modificar qualquer item deste manual de instruções
sem prévio aviso.

FINANCEIRO

41**3091.5604**

41**3091.5614**

ADMINISTRATIVO

41**3091.5610**

FAX

41**3091.5606**

PEÇAS E GARANTIA
EM TODO O TERRITÓRIO NACIONAL