

MOTOBOMBA BFG 1"X1"-4EST.

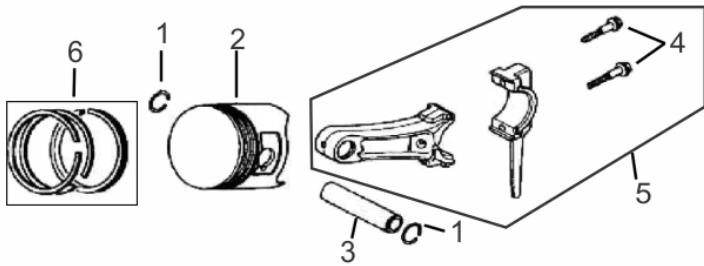
60611



| | |
|----------------------------------|---------------|
| Capacidade do Tanque (L) | 3,6 |
| Consumo Médio (L/h) | 1,5 |
| Cilindrada (cm ³) | 196 |
| Curso do Pistão (mm) | 54 |
| Diâmetro do Cilindro (mm) | 68 |
| Potência do Motor (cv/rpm) | 6,5 cv/ 3.600 |
| Reservatório do Cárter (ml) | 600 |
| Taxa de Compressão | 8,5:1 |
| Torque Máximo (kgfm/rpm) | 1,35/2500 |
| Altura Manométrica Máxima (MCA) | 85 |
| Diâmetro do Rotor (mm) | 108 |
| Dimensões CxLxA (mm) | 580x410x440 |
| Número de Rotores | 4 |
| Sucção e Recalque (") | 1" x 1" |
| Peso (kg) | 35 |
| Vazão Máxima (m ³ /h) | 9.5 |

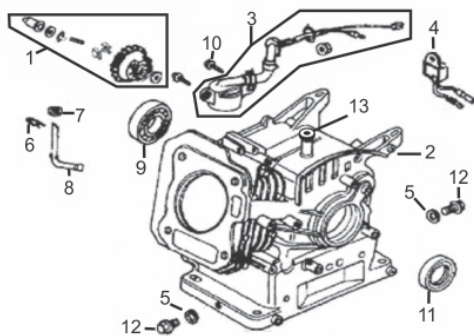


Anéis-Pistão-Biela



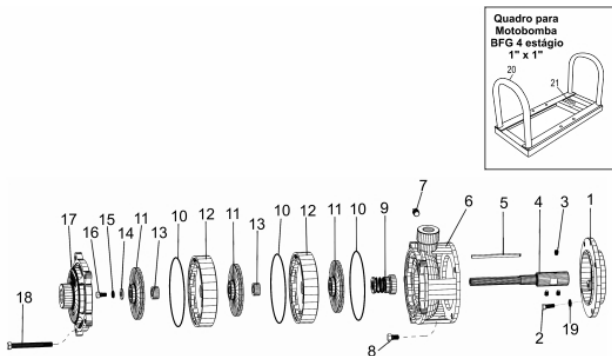
| Ref. | Cód | Descrição | Qtd Prod |
|------|-----|---------------------------|----------|
| 1 | 459 | ANEL TRAVA PISTAO 6.5/8.0 | 2 |
| 2 | 460 | PISTAO STD/G 6.5 | 1 |
| 3 | 461 | PINO DO PISTAO/G | 1 |
| 4 | 462 | PARAF M7X1.0X32MM- ZN PR | 2 |
| 5 | 463 | BIELA COMPL G6.5 | 1 |
| 6 | 464 | JOGO DE ANEIS G5.5 E G6.5 | 1 |

Bloco Cilindro



| Ref. | Cód | Descrição | Qtd Prod |
|------|------|---------------------------|----------|
| 1 | 434 | CONJ RAR G6.5 | 1 |
| 2 | 435 | CARCACA-CILINDRO/G | 1 |
| 3 | 436 | INTERRUPTOR NIVEL OLEO/G | 1 |
| 4 | 437 | RELE INTERRUPT.NIVEL OLEO | 1 |
| 5 | 614 | ARRUELA VEDACAO DRENO/G | 2 |
| 6 | 481 | GRAMPO BRACO RAR/G | 1 |
| 8 | 482 | BRACO RAR G6.5 | 1 |
| 9 | 449 | ROL ESF 6205 VIRABREQUI/G | 1 |
| 10 | 483 | PARAF M6X1X16MM- ZN PR | 2 |
| 11 | 446 | RETENTOR 25X41.25X6MM | 1 |
| 12 | 484 | PARAF M10X1.25X15MM-ZN BR | 2 |
| 13 | 1787 | RETENTOR 6X11X4MM | 1 |

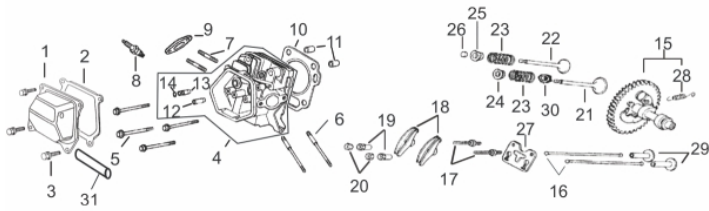
Bombeador



| Ref. | Cód | Descrição | Qtd Prod |
|------|------|---------------------------|----------|
| 1 | 1365 | TAMPA INTERMEDIARIA P11/4 | 1 |
| 2 | 869 | PARAF M8X1.25X25- ZN PR | 4 |
| 3 | 1366 | PARAF 5/16X5/16 | 3 |
| 4 | 1367 | ALONGADOR P11/4 | 1 |
| 5 | 1368 | CHAVETA 3/16P BOMBA P11/4 | 1 |
| 6 | 1369 | CARCACA RECALQUE P11/4 | 1 |
| 7 | 1363 | BUJAO 1/4 POL BSP | 1 |
| 8 | 1370 | PARAF 3/8P X3/4P | 4 |
| 9 | 1371 | SELO MECANICO 3/4 POL T21 | 1 |
| 10 | 1372 | ANEL O-RING 142X1,70 | 4 |
| 11 | 1373 | ROTOR 108X3 FURO 15,87 | 4 |
| 12 | 1374 | ESTAGIO DA BOMBA P11/4 | 3 |
| 13 | 1375 | BUCHA ESTAGIO BOMBA P11/4 | 3 |
| 14 | 1360 | ARRUELA LATAO 5/16PX7/8P | 1 |
| 15 | 1361 | ARRUELA DE PRESSAO 6/16P | 1 |
| 16 | 1376 | PARAF 5X16PX3/4 | 1 |
| 17 | 1377 | TAMPA BOMBA P11/4 | 1 |
| 18 | 1378 | PARAF 3/8POL X5POL | 5 |
| 19 | 820 | ARRUELA M8 | 4 |
| 20 | 877 | QUADRO BOMBA BFG P11/4 | 1 |
| 21 | 288 | COXIM QUADRO BOMB 2P/3P/G | 1 |

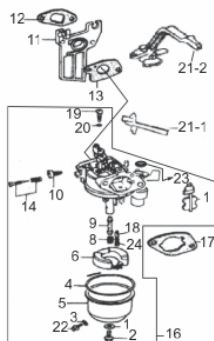


Cabeçote-Comando de Válvulas



| Ref. | Cód | Descrição | Qtd Prod |
|------|------|---------------------------|----------|
| 1 | 169 | TAMPA CABECOTE 2/G | 1 |
| 2 | 419 | JUNTA TAMPA CABECOTE/G | 1 |
| 3 | 427 | PARAF M6X1X14MM- ZN BR | 4 |
| 4 | 422 | CABECOTE H/GERADOR/G | 1 |
| 5 | 420 | PARAF M8X1.25X55MM- ZN BR | 4 |
| 6 | 428 | PRIS M6X1.0X113MM - ZN BR | 2 |
| 7 | 429 | PRIS M8X1.25X34 ZN BR | 2 |
| 8 | 430 | VELA IGNICAO/G | 1 |
| 9 | 431 | JUNTA ESCAPE/G | 1 |
| 10 | 432 | JUNTA CABECOTE/G | 1 |
| 11 | 433 | PINO 10X16 GUIA CABECOTE | 2 |
| 12 | 441 | GUIA VALVULA ADMISSAO/G | 1 |
| 13 | 424 | GUIA VALVULA ESCAPE/G | 1 |
| 14 | 423 | ANEL TRAVA GUIA VALVULA/G | 2 |
| 15 | 458 | ARVORE COMANDO G6.5 | 1 |
| 16 | 465 | VARETA VALVULA/G | 2 |
| 17 | 466 | PARAF REGULAGEM BALANCIM | 2 |
| 18 | 467 | BALANCIM G6.5 | 2 |
| 19 | 468 | PORCA BALANCIM/G | 2 |
| 20 | 469 | CONTRA PORCA BALANCIM/G | 2 |
| 21 | 470 | VALVULA ADMISSAO/G | 1 |
| 22 | 471 | VALVULA ESCAPE/G | 1 |
| 23 | 472 | MOLA DA VALVULA/G | 2 |
| 24 | 473 | PRATO MOLA ADMISSAO/G | 1 |
| 25 | 474 | PRATO MOLA ESCAPE/G | 1 |
| 26 | 475 | PASTILHA DA VALVULA/G | 1 |
| 27 | 476 | PLACA GUIA DAS VARETAS/G | 1 |
| 28 | 477 | MOLA DO DESCOMPRESSOR/G | 1 |
| 29 | 478 | TUCHO VALVULA/G | 2 |
| 30 | 479 | RETENTOR DE VALVULA/G | 1 |
| 31 | 548 | MANGUEIRA RESPIRO/G | 1 |
| * | 2607 | CONJ CABECOTE COMPLETO | 1 |

Carburador

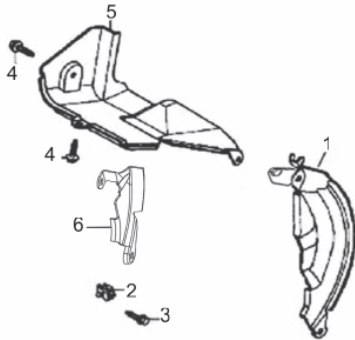


| Ref. | Cód | Descrição | Qtd Prod |
|------|------|---------------------------|----------|
| 1 | 509 | ANEL PARAFUSO CUBA | 1 |
| 2 | 510 | PARAF M8X1X10MM- ZN AM | 1 |
| 3 | 511 | ANEL VEDACAO DRENO | 1 |
| 4 | 512 | ANEL VEDACAO CUBA CARB/G | 1 |
| 5 | 513 | CUBA DO CARBURADOR/G | 1 |
| 6 | 514 | BOIA CARBURADOR G6.5 | 1 |
| 8 | 516 | GICLEUR/G | 1 |
| 9 | 517 | GICLEUR PRINCIPAL/G | 1 |
| 10 | 518 | PARAF ACELERACAO 10MM | 1 |
| 11 | 519 | COLETOR ADMISSAO/G | 1 |
| 12 | 520 | JUNTA COLETOR/G | 1 |
| 13 | 521 | JUNTA CARBURADOR | 1 |
| 14 | 522 | PARAF MISTURA-MOLA/G | 1 |
| 15 | 2870 | EIXO BORB.AFOGADOR/G | 1 |
| 16 | 524 | CARBURADOR COMPL/G 6.5 | 1 |
| 17 | 525 | JUNTA ESPACADORA/G | 1 |
| 18 | 526 | AGULHA BOIA CARBURADOR/G | 1 |
| 19 | 527 | GICLEUR DA BAIXA/G | 1 |
| 20 | 528 | ANEL O-RING GICLEUR BAIXA | 1 |
| 21 | 529 | ALAVANCA DO AFOGADOR/G | 1 |



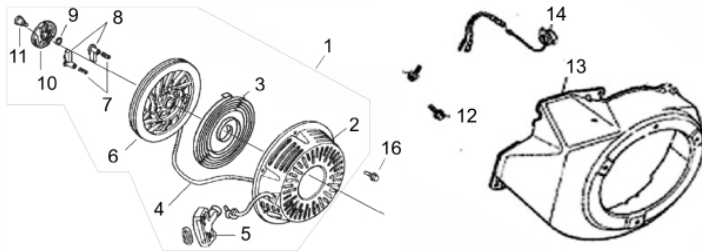
| Ref. | Cód | Descrição | Qtd Prod |
|------|------|---------------------------|----------|
| 22 | 530 | PARAF M6X1X8MM- ZN AM | 1 |
| 23 | 806 | ANEL VEDACAO TORNEIRA/G | 1 |
| 24 | 2668 | MOLA BOIA CARBURADOR/G | 1 |
| 90 | 2070 | EIXO ACELER.C/BORB.CARB/G | 1 |
| | 2869 | BORBOLETA AFOGADOR/G | 1 |
| | 3292 | PARAF BORBOLETA ACEL./G | 1 |
| | 3290 | BORBOLETA ACELERAD./G | 1 |
| | 2541 | COPO FILTRO DECANTACAO/G | 1 |
| | 3907 | ANEL O-RING BUJAO | 1 |

Chapa Defletora - Chapa Lateral



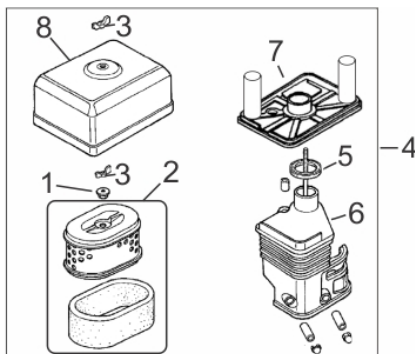
| Ref. | Cód | Descrição | Qtd Prod |
|------|-----|--------------------------|----------|
| 1 | 504 | CHAPA LAT RELE TERMICO/G | 1 |
| 2 | 505 | CLIP DA FIACAO/G | 1 |
| 3 | 506 | PARAF M6X1X20MM- ZN BR | 1 |
| 4 | 507 | PARAF M6X1X10MM- ZN BR | 2 |
| 5 | 508 | CHAPA DEFLETORA G6.5 | 1 |
| 6 | 306 | CHAPA LATERAL PE/G | 1 |

Conjunto Carenagem



| Ref. | Cód | Descrição | Qtd Prod |
|------|-----|------------------------|----------|
| 1 | 487 | RETRATIL COMPLETO/G | 1 |
| 2 | 488 | CARCACA RETRATIL/G | 1 |
| 3 | 489 | MOLA RETRATIL/G | 1 |
| 4 | 490 | CORDA RETRATIL/G | 1 |
| 5 | 491 | PUNHO ARRANQUE/G | 1 |
| 6 | 492 | CARRETEL RETRATIL/G | 1 |
| 7 | 493 | MOLA CACHORRETE/G | 2 |
| 8 | 494 | CACHORRETE/G | 2 |
| 9 | 495 | MOLA TORQUE/G | 1 |
| 10 | 496 | GUIA CACHORRETE/G | 1 |
| 11 | 497 | PARAF M5X20MM- ZN AM | 1 |
| 13 | 499 | CARENAGEM G6.5 | 1 |
| 14 | 500 | CHAVE LIGA/DESLIGA.1/G | 1 |
| 16 | 503 | PARAF M6X1X10MM- ZN BR | 3 |

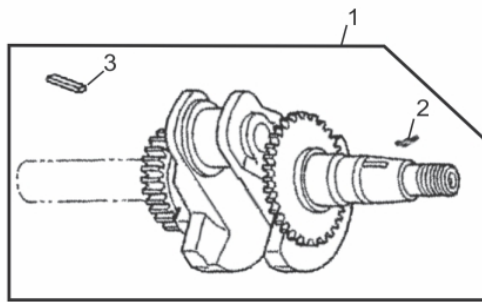
Conjunto Filtro Ar



| Ref. | Cód | Descrição | Qtd Prod |
|------|------|---------------------------|----------|
| 1 | 534 | ARRUELA BORRACHA | 1 |
| 2 | 535 | ELEM FILTRO AR 6.5/G | 1 |
| 3 | 536 | PORCA BORBOLETA M6X1 | 2 |
| 4 | 1481 | CONJ FILTRO DE AR TIP-1/G | 1 |
| 5 | 539 | ANEL VEDACAO FILTRO AR/G | 1 |
| 6 | 542 | CORPO FILTRO AR/G | 1 |
| 7 | 2138 | SUP. APOIO FILTRO AR/G | 1 |
| 8 | 2137 | CAPA DO FILTRO DE AR/G | 1 |

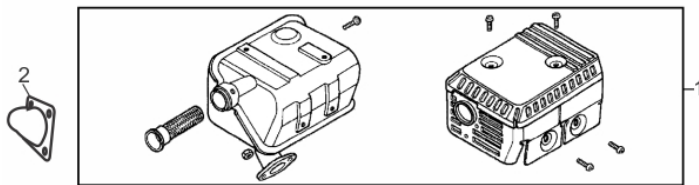


Eixo Virabrequim



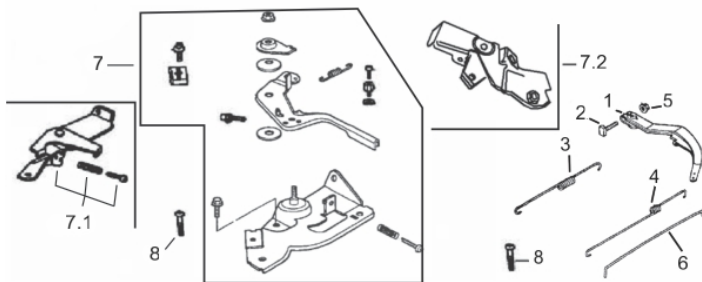
| Ref. | Cód | Descrição | Qtd Prod |
|------|-----|-------------------------|----------|
| 1 | 456 | EIXO VIRABREQ H/G 6.5 | 1 |
| 2 | 457 | CHAVETA VOLANTE/G | 1 |
| 3 | 843 | CHAVETA TOMADA DE FORCA | 1 |

Escape



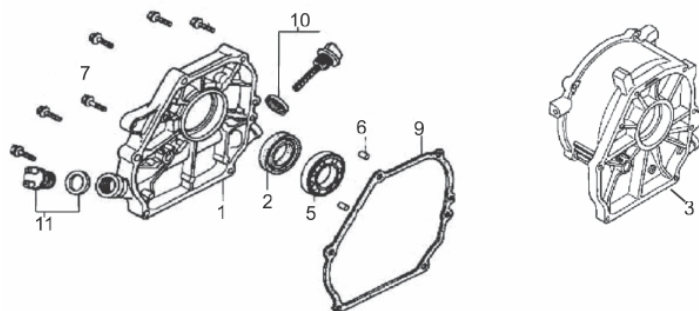
| Ref. | Cód | Descrição | Qtd Prod |
|------|------|--------------------------|----------|
| 1 | 545 | ESCAPE COMPLETO/G | 1 |
| 2 | 1220 | DIRECIONADOR DE FUMACA/G | 1 |

Sistema Aceleração



| Ref. | Cód | Descrição | Qtd Prod |
|------|-----|--------------------------|----------|
| 1 | 574 | ALAVANCA DO RAR/G | 1 |
| 2 | 575 | PARAF M6X1X22MM- ZN AM | 2 |
| 3 | 576 | MOLA RETORNO LONGA 1/G | 1 |
| 4 | 578 | MOLA RETORNO ALAV CARB/G | 1 |
| 5 | 543 | PORCA M6X1- SX FL ZN BR | 1 |
| 6 | 580 | HASTE LIGACAO/G | 1 |
| 7 | 581 | CONJ ACELERACAO COMPL/G | 1 |
| 7.2 | 583 | BASE ACELERACAO RABETA/G | 1 |
| 8 | 584 | PARAF M6X1X12MM- ZN BR | 2 |

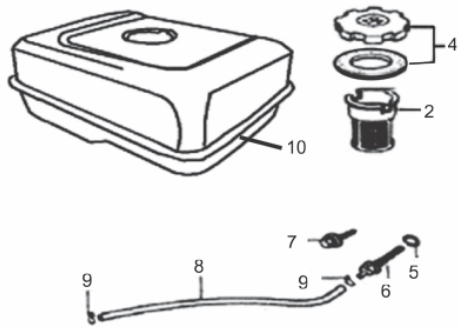
Tampa do Bloco



| Ref. | Cód | Descrição | Qtd Prod |
|------|-----|---------------------------|----------|
| 1 | 445 | TAMPA CARCACA/G | 1 |
| 2 | 446 | RETENTOR 25X41.25X6MM | 1 |
| 5 | 449 | ROL ESF 6205 VIRABREQUI/G | 1 |
| 6 | 450 | PINO 8X14MM GUIA TAMPA | 2 |
| 7 | 451 | PARAF M8X1.25X32MM- ZN BR | 6 |
| 9 | 453 | JUNTA TAMPA CARCACA/G | 1 |
| 10 | 454 | BUJAO NIVEL OL-ANEL/G | 1 |
| 11 | 455 | TAMPA OL-ANEL/G | 1 |
| 91 | 836 | JOGO DE JUNTAS/G 6.5 | 1 |

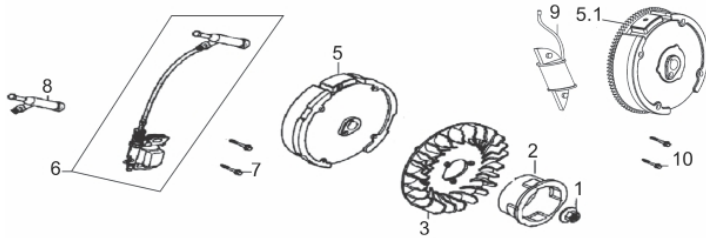


Tanque de Combustível



| Ref. | Cód | Descrição | Qtd Prod |
|------|------|---------------------------|----------|
| 2 | 555 | PENEIRA TANQUE/G | 1 |
| 4.1 | 2600 | TAMPA TANQUE COMB. | 1 |
| 4.2 | 557 | TAMPA TANQUE COMB/G | 1 |
| 5 | 558 | ANEL O-RING PENEIRA TAN/G | 2 |
| 6 | 559 | PENEIRA SAIDA/G | 1 |
| 7 | 560 | PARAF M6X1X28MM- ZN BR | 1 |
| 8 | 561 | MANGUEIRA COMBUSTIVEL/G | 1 |
| 9 | 562 | ANEL ELASTICO MANG TANQ/G | 2 |
| 10 | 4474 | TANQUE COMB.-ROSCA/G | 1 |

Volante - Bobina



| Ref. | Cód | Descrição | Qtd Prod |
|------|-----|------------------------|----------|
| 1 | 566 | PORCA M14X1.5 SEX FL | 1 |
| 2 | 567 | CUBO PARTIDA/G | 1 |
| 3 | 568 | VENTOINHA VOLANTE/G | 1 |
| 5 | 570 | VOLANTE MAGNETICO/G | 1 |
| 6 | 813 | BOBINA IGNICAO/G | 1 |
| 7 | 572 | PARAF M6X1X25MM- ZN BR | 2 |
| 8 | 928 | CACHIMBO DE VELA | 1 |
| 10 | 560 | PARAF M6X1X28MM- ZN BR | 2 |